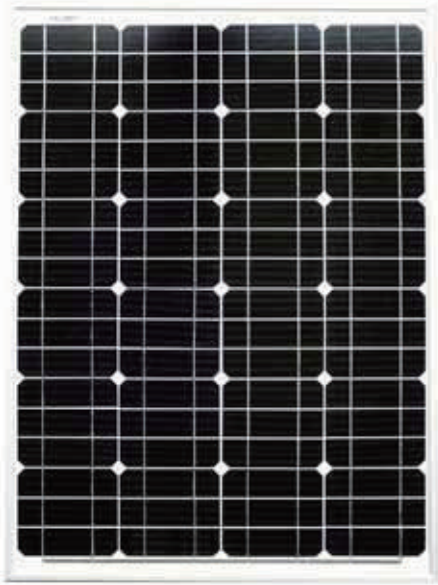


# ソーラー換気扇「風力 I」仕様書



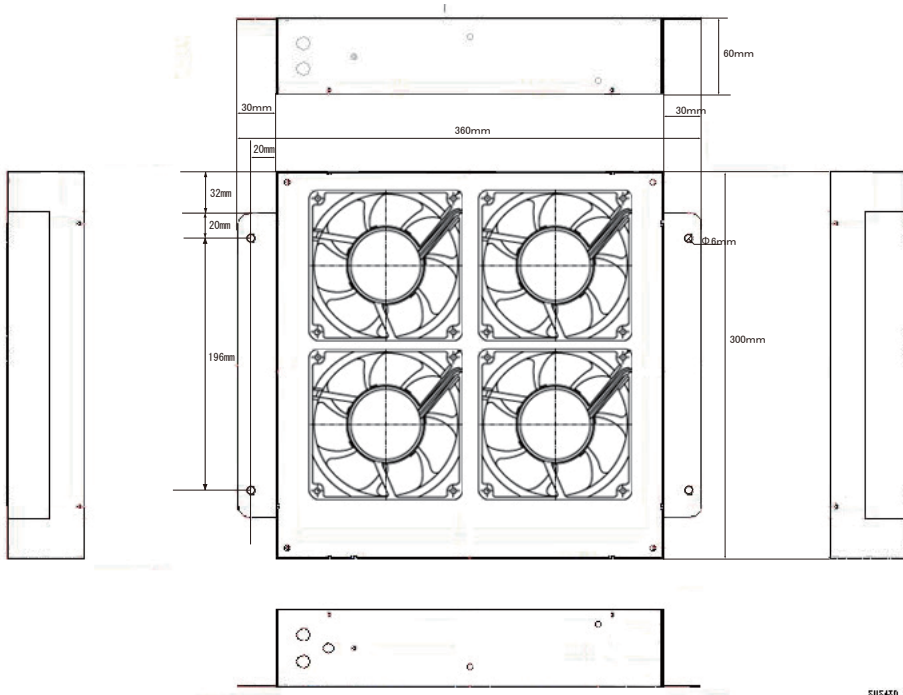
50Wソーラーパネル



「風力 I」換気扇本体

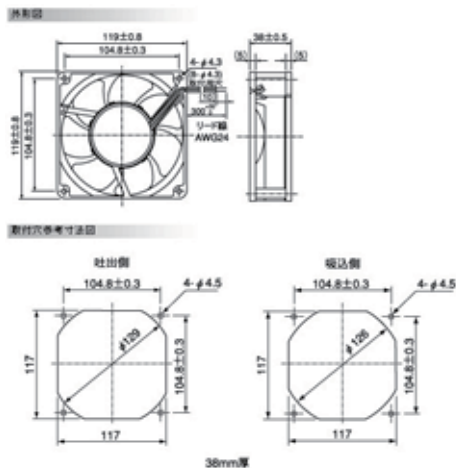


カバー付「風力 I」



- 材質: SUS430
- 寸法: W360 × H300 × D60
- 重量: 2.7kg
- FAN: 山洋電機製DC12V120mm角  
4台設置
- 風量: 528立方m/h (8畳間8.5室分)
- ソーラーパネル: 50W標準装備
- 電源ケーブル: 10m
  
- オプション: 温度センサースイッチ  
価格: ¥4,500  
: ダクトカバー(プラ製)  
¥2,500

## 山洋電機120mm、38mm厚FAN



## ソーラーパネル50W



- 最大出力: 50W
- 開放電圧: 21.8V
- 短絡電流: 3.28A
- 最大出力動作電圧: 17.28V
- 最大動作電流: 2.85A
- 寸法: H760 × W540 × D35mm
- 重量: 5.5kg