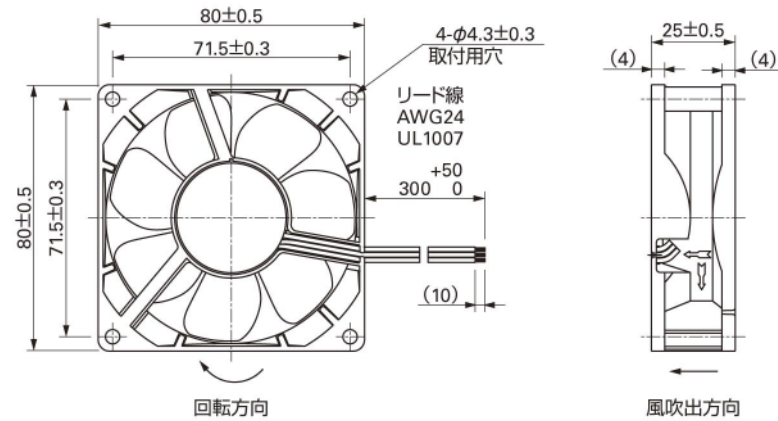
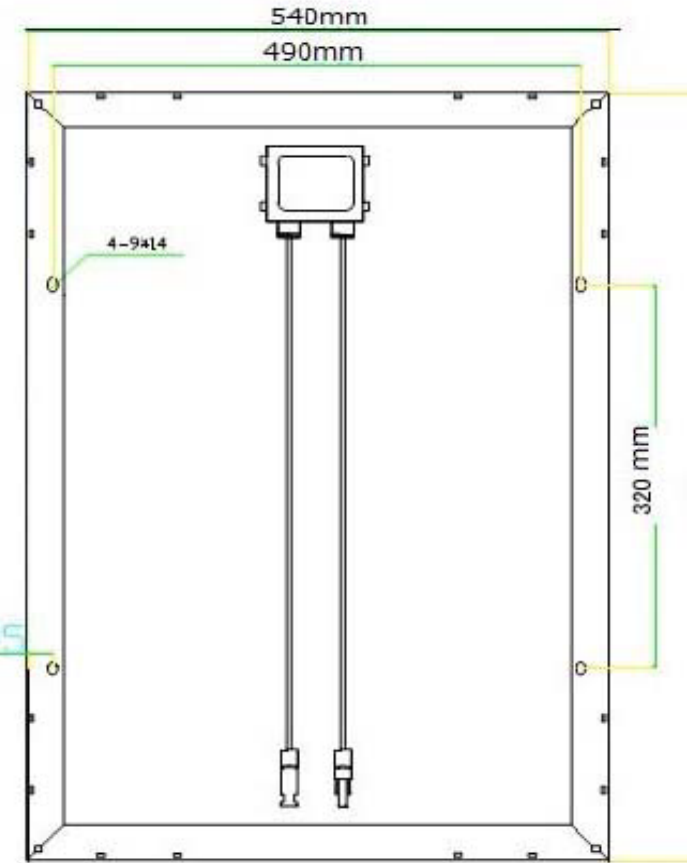
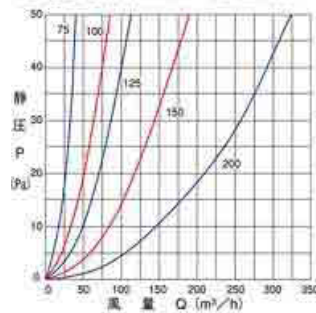


番号	部品名	材質	規格
①	フード	SUS316	t0.5
②	水切り	SUS304	t0.5
③	本体	SUS304	t0.5
④	金網	SUS304	t0.29×12M

DCファン

通気量試験表 製品単体の通気量試験表



定格出力:50W
 開放電圧:21.8V
 短絡電流:3.28A
 最大動作電圧:17.28V
 最大動作電流:2.85V

寸法:645×540×35mm
 重量:5.5kg
 表面ガラス:強化ガラス
 コネクターMC4
 ケーブル長:8m

定格電圧 (V)	定格電流 (A)	定格入力 (W)	定格回転速度 (min)	最大風量 (m³/min)	最大静圧 (Pa)	音圧レベル (db(A))	使用温度範囲 (°C)	期待寿命 (h)
12	0.15	1.8W	1.5	2,500	80.3	0.323	-20 ~ +60	50,000

			作成	DATE	名称: 株式会社ソーラー・カンキ社	図面番号
			縮尺	図面名: ソーラー24時間換気扇50Wタイプ		