

# 防災倉庫の換気・照明・蓄電を賄う 災害時に人の命と安全をサポート



## ソーラー発電で24時間可動を実現 余裕の発電能力を備えた ソーラー蓄電換気扇システム

### ■特徴

- ソーラー発電の電力を蓄電し、換気扇を24時間稼働
- イニシャルコストのみで、電気料金はゼロ円
- コンパクトで、十分な風量
- 保守管理の必要は、ほとんどありません
- サイズは建築基準企画に対応、施工は通常ガラリ取り付けと同様
- ソーラーパネルは専用架台使用で簡単取り付けOKです
- 低電圧・低容量発電で、安全に対しても安心できる設計
- 腐食に強いステンレス304使用で、耐久性にも優れている

### ■設置場所

マンション・戸建・別荘・無人の建物、公共トイレ、防災倉庫、その他の施設での利用（\*浴室には使用できません）

### ■仕様

換気口	304 ステンレス、防虫網内蔵、開口径 100mm
ファン	6cmDC12V0.11A 風量 32m <sup>3</sup> /h 音圧レベル：28dB 8cm DC12V0.11A 風量56m <sup>3</sup> /h 音圧レベル：24dB
パワーユニット	12V20Ah シールドバッテリー、コントロールチャージャー 10A USB出力2個 W25×D16×H40cm 重量8kg
ソーラーパネル	24W 開放電圧 18V 多結晶 防水型 H435×W500×D25mm

### ■種類

ドーム型 (100Φ) タイプ                      ドーム型 (150Φ) タイプ

### ■換気性能

最大風量、32m<sup>3</sup>/h                                      最大風量：56m<sup>3</sup>/h

### ■稼働時間

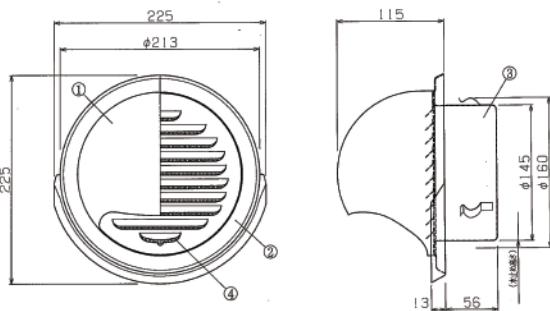
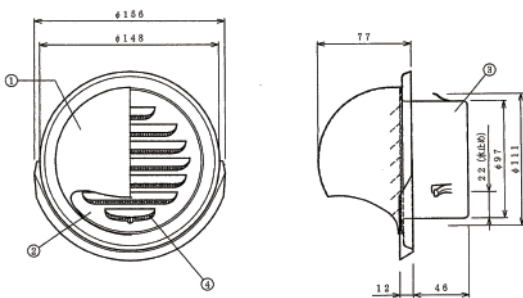
24時間稼働

### ■保障期間

パワーユニット 1台  
ソーラー換気扇本体 1年、その他は1年保証

注) お取り扱い不備や各種災害及び自己に起因する故障・不具合に関しては保障いたしかねます

●換気扇本体はドーム型100と150の2種類  
状況に合ったタイプをお選びください



### (PWU-003) 24時間ソーラー換気扇ユニット内容

- 100Φor150Φドーム型換気扇 1台
- 24W多結晶ソーラーパネル 1台
- パワーユニット 1台
- 屋外用センサーLEDライト 1台
- 交流電源変換インバーター120W 1台
- ソーラーパネル取り付けZ型金具 1式

価格：¥                      (税別)

