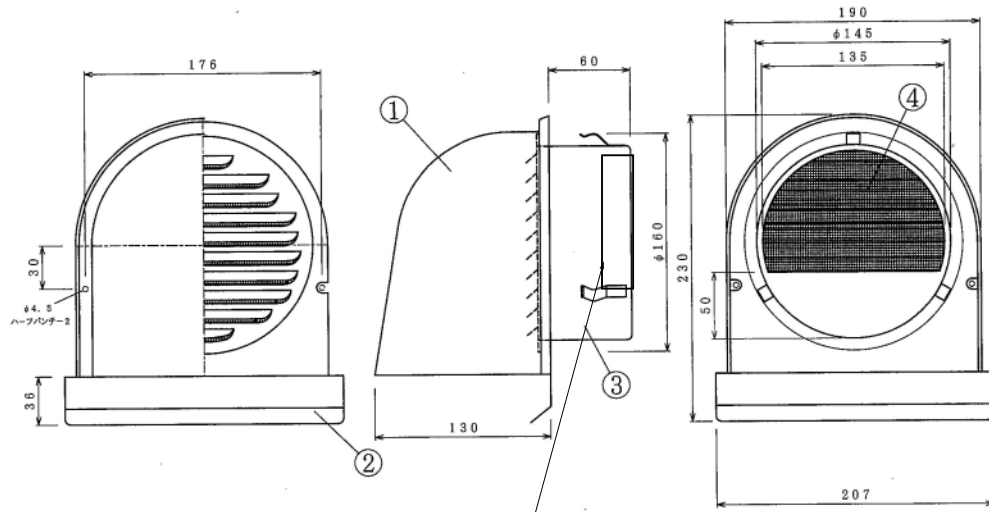
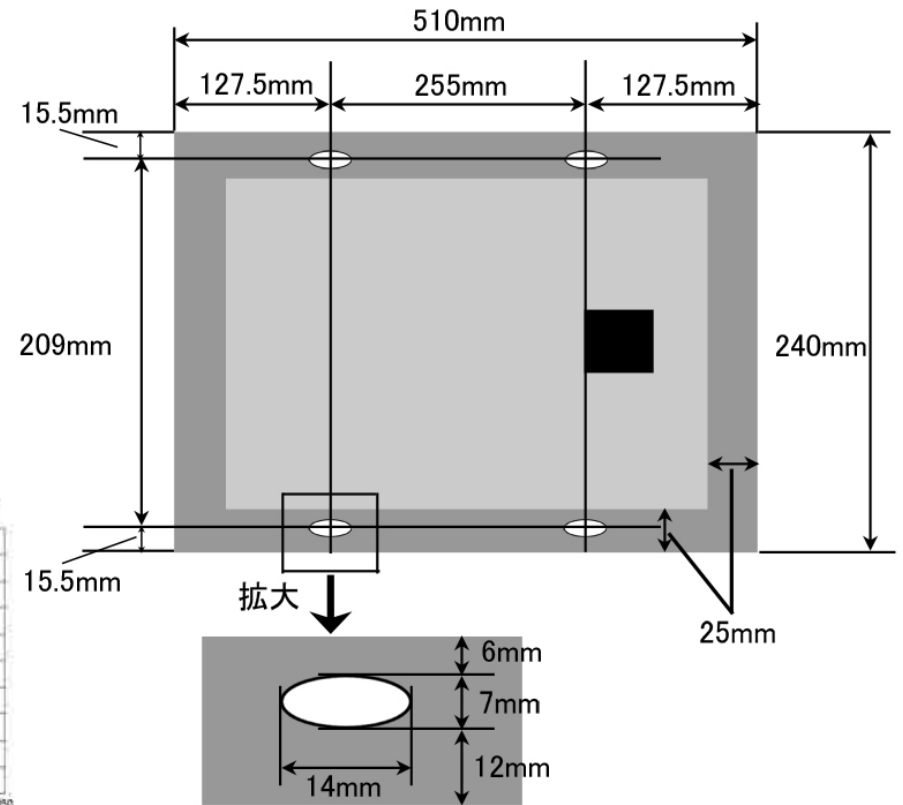
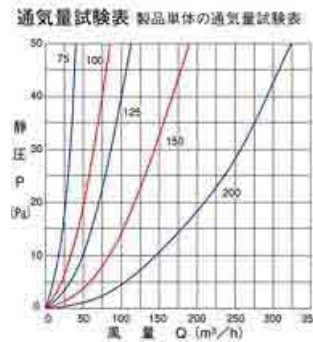
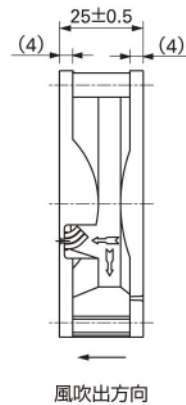
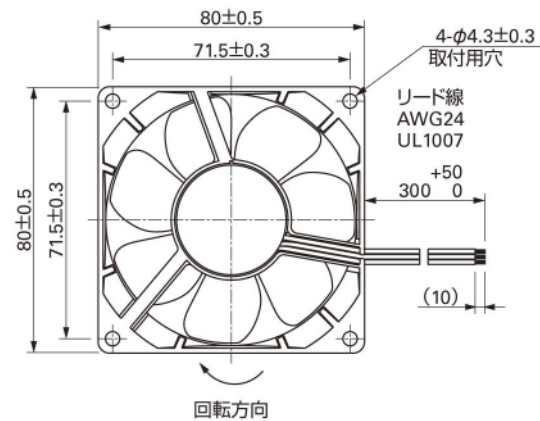


12V系15W多結晶ソーラーパネル 寸法図



番号	部品名	材質	規格
①	フード	SUS316	t0.5
②	水切り	SUS304	t0.5
③	本体	SUS304	t0.5
④	金網	SUS304	t0.29×12M

DCファン



定格出力:15W
開放電圧:21.6V
短絡電流:0.91A
最大動作電圧:17.28V
最大動作電流:0.87V

寸法:510×240×26mm
重量:2.0kg
表面ガラス:強化ガラス
ケーブル長:8m

定格電圧 (V)	定格電流 (A)	定格入力 (W)	定格回転速度 (min)	最大風量 (m³/min)	最大静圧 (Pa)	音圧レベル (db(A))	使用温度範囲 (°C)	期待寿命 (h)
12	0.38	4.56	1.5	4,500	80.3	0.323	-20~+60	30,000

			作成	DATE	名称: 株式会社ソーラー・カンキ社	図面番号
				縮尺	図面名: ドーム型150ソーラー換気扇ユニット	